

Shui Comfort - art. SHCOLARF

lavabo rettangolare monoforo
rectangular washbasin with one hole

cielo
 handmade in Italy



PESO NETTO/NET WEIGHT: 14,00 Kg

PCS PALLET: 20

PCS PALLET CONTAINER: 40

ACCESSORI/ACCESSORIES:

PIL01 - Piletta universale click-clack CROMO con coperchio in ceramica / *Universal click-clak drain in CHROME with ceramic lid*

PIL01NM - Piletta universale click-clack NERO MATT con coperchio in ceramica / *Universal click-clak drain in MATT BLACK with ceramic lid*

PIL01BR - Piletta universale click-clack BRONZO con coperchio in ceramica / *Universal click-clak drain in BRONZE with ceramic lid*

PIL01CM - Piletta universale click-clack CEMENTO con coperchio in ceramica / *Universal click-clak drain in CEMENTO with ceramic lid*

SISP - Sifone CROMO / *CHROME siphon*

SIFN - Sifone NERO MATT / *MATT BLACK siphon*

SIFBR - Sifone BRONZO / *BRONZE siphon*

SIFCM - Sifone CEMENTO / *CEMENTO siphon*

senza foro rubinetto su richiesta \ *without tap hole on request - Art. SHCOLARFSF*

NOTE/NOTES:

Con un lato non smaltato. Disponibile nell'opzione senza foro rubinetto (art. SHCOLARFSF).

With one side unglazed. Available the option without tap hole (art. SHCOLARFSF).



DoP No. 14688.01

FINITURE

FINISHES

○ Bianco/white - glossy

Le Terre di Cielo

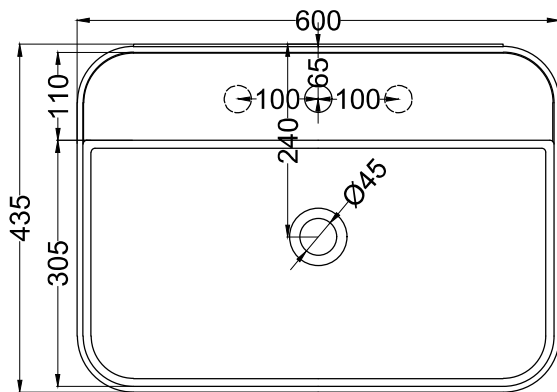
- Talco
- Pomice
- Brina
- Basalto
- Lavagna
- Cemento
- Fango
- Cacao
- Arenaria
- Avena
- Lino
- Agave
- Muschio
- Polvere
- Cipria
- Canapa

Le Acque di Cielo

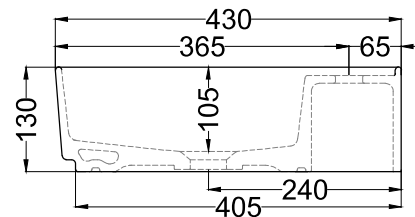
- Ottremare
- Smeraldo
- Alga
- Corallo
- Ninfea
- Anemone

Le Pietre

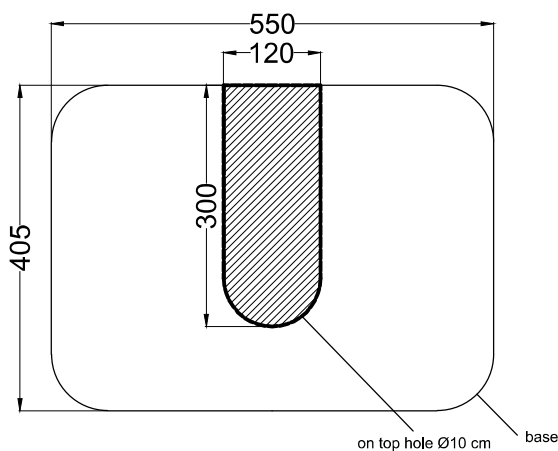
- Carrara Statuario
- Breccia Arabescata
- Grey Stone
- Breccia Paradiso
- Nero Marquina



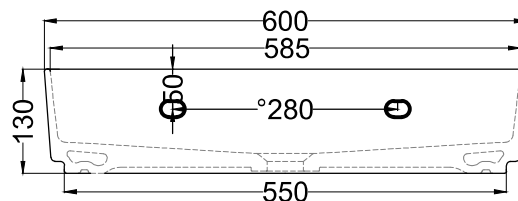
TOP



SIDE



on top hole Ø10 cm base



FRONT

ATTENZIONE:

Superfici, pesi e misure riportate possono presentare leggere differenze rispetto ai pezzi reali, in considerazione e accordo delle caratteristiche di tolleranza intrinseche del materiale ceramico e del suo processo produttivo. L'azienda si riserva di cambiare schede tecniche e caratteristiche di funzionamento degli articoli in ogni momento e senza necessità di preavviso.

ATTENTION:

Surfaces, weights and dimensions can show some little differences compared to the real item, following typical intrinsic characteristics of ceramics material and production. The company reserves the right to change any technical specifications/dimension and/or operating characteristics of the products at any time and without giving notice.